

* NOTE

도기공차 (KS L 1551)

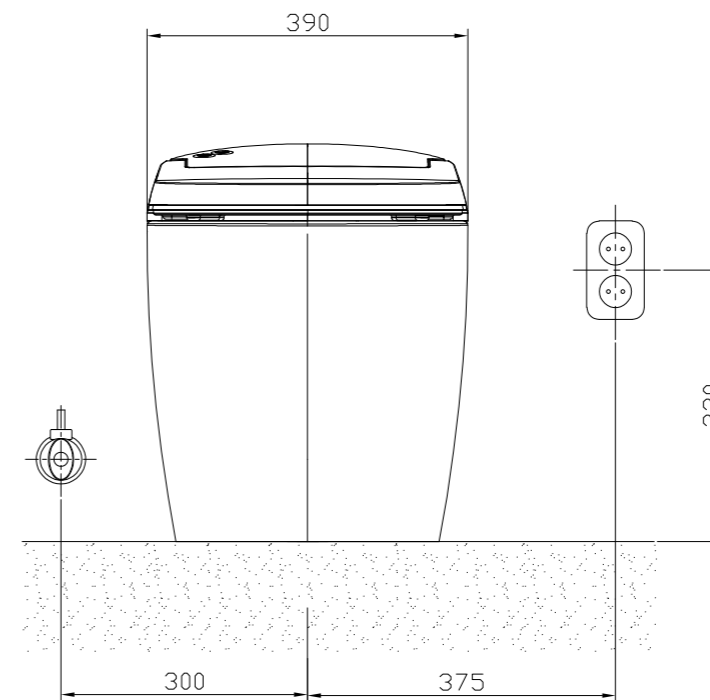
실 제품 치수는 도기 허용공차 내에서 변할 수 있습니다.

① ≤40mm : ±2mm (KS)

② ≥40mm : ±5% (KS)

③ 최대 허용공차 ≥ ±25mm (KS)

주의 : 본 도면은 참고용입니다. 정확한 시공을 위해서 반드시 제품의 사이즈를 실측하고 시공하여 주시기 바랍니다.



△									
△									
△									
△									
△									
									시공도



DAELIM TRADING CO., LTD.
DOBIDOS FACTORY